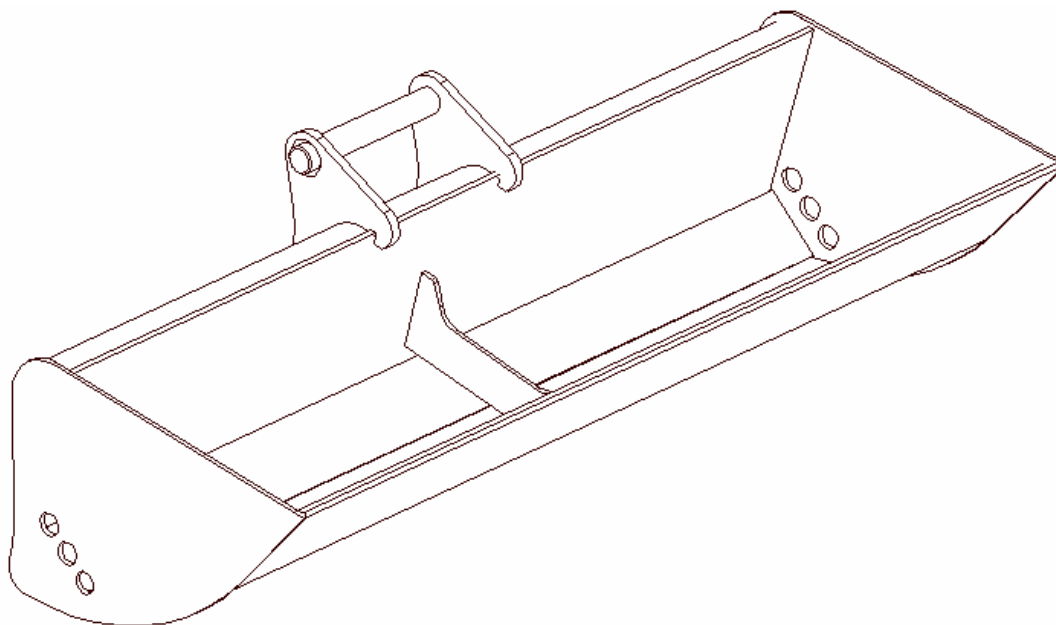


Portofoliu

Denumire produs: Cupa taluz 1404-2503 L=850,1000,1200mm



Latime gabarit (mm)	Greutate (Kg.)	Volum (l.)	Calitate material	Bolt* (mm)	Cutit frontal (mm)
850	57	65	OL 52	Ø30 L=227	HARDOX 16X150X850
1000	72	84	OL 52	Ø30 L=227	HARDOX 16X150X1000
1200	84	94	OL 52	Ø30 L=227	HARDOX 16X150X1000

*Sistemul de cuplare va fi adaptat utilajului clientului.