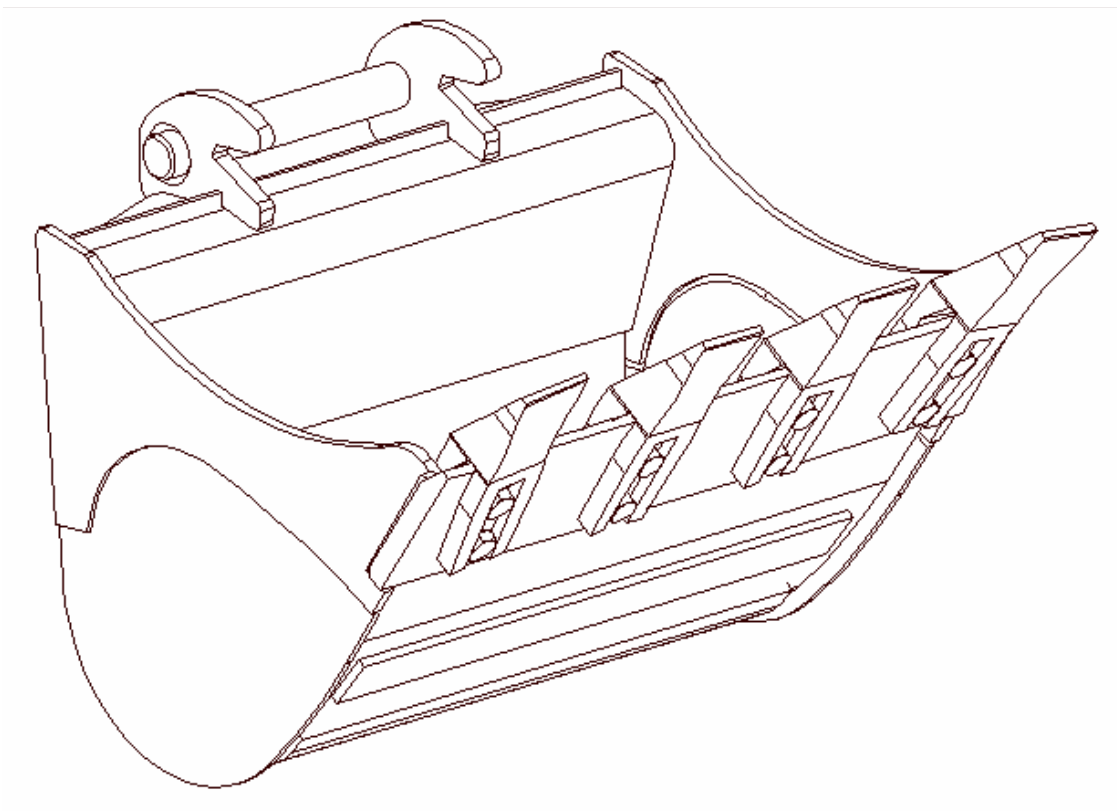


Portofoliu

Denumire produs: Cupa escavat 1404 L=500,600mm



Latime gabarit (mm)	Greutate (Kg.)	Volum (l.)	Calitate material	Dinti	Nr. dinti	Bolt* (mm)	Cutit frontal (mm)
500	47	46	OL 52	CATERPILAR E11.1	4	Ø30 L=227	HARDOX 16x110x500
600	53	55	OL 52	CATERPILAR E11.1	4	Ø30 L=227	HARDOX 16x110x600

*Sistemul de cuplare va fi adaptat utilajului clientului.