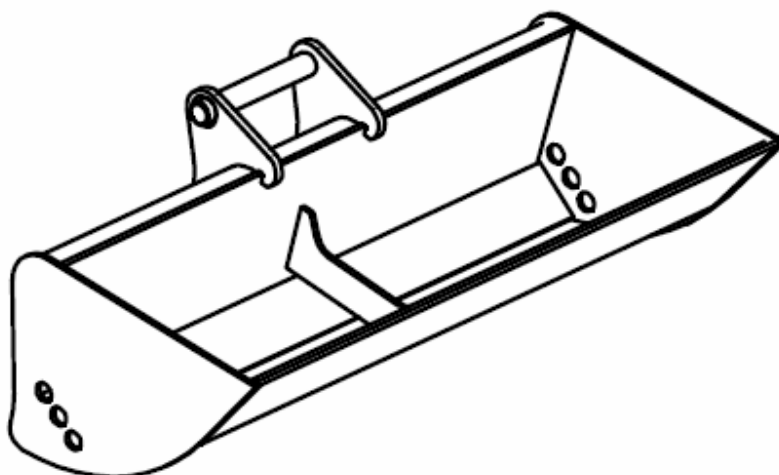


Portofoliu

Denumire produs: Cupa taluz 2503 L=1000 mm



Latime gabarit (mm)	Greutate (Kg.)	Volum (l.)	Calitate material	Bolt* (mm)	Cutit frontal (mm)
1000	72	82	OL 52	Ø30 L=227	HARDOX 16X150X1000

*Sistemul de cuplare va fi adaptat utilajului clientului.