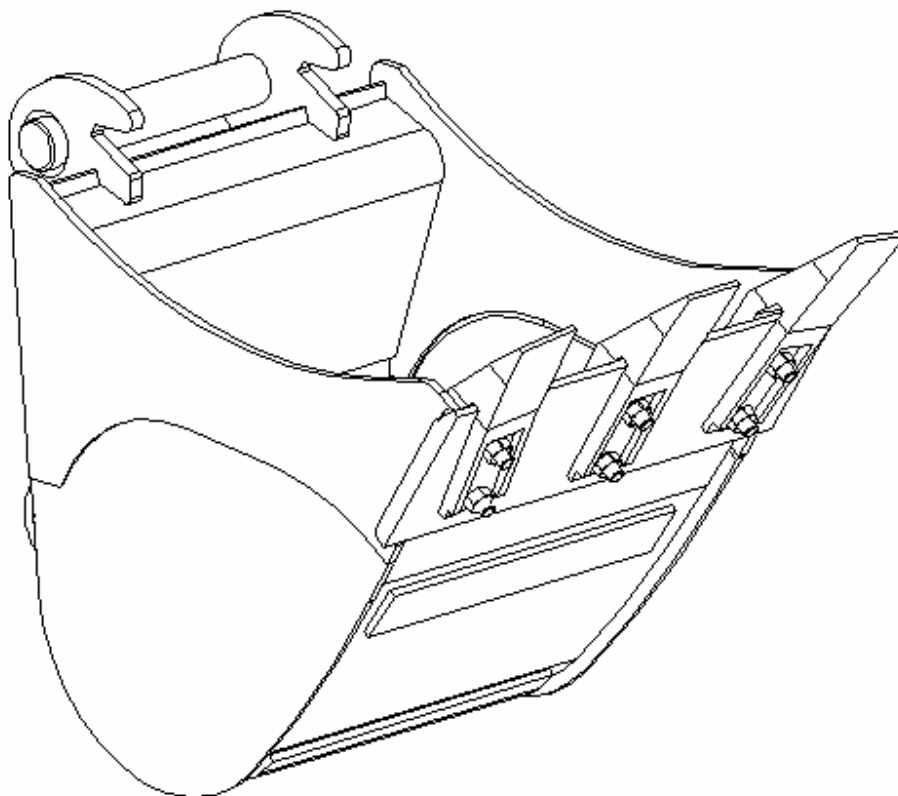


Portofoliu

Denumire produs: Cupa escavat 28Z3 L=300,400mm



Latime gabarit (mm)	Greutate (Kg.)	Volum (l.)	Calitate material	Dinti	Nr. dinti	Bolt* (mm)	Cutit frontal (mm)
300	51	51	OL 52	CATERPILAR E20.5	3	Ø40 L=247	HARDOX 16x150x300
400	59	68	OL 52	CATERPILAR E20.5	3	Ø40 L=247	HARDOX 16x150x400

*Sistemul de cuplare va fi adaptat utilajului clientului.