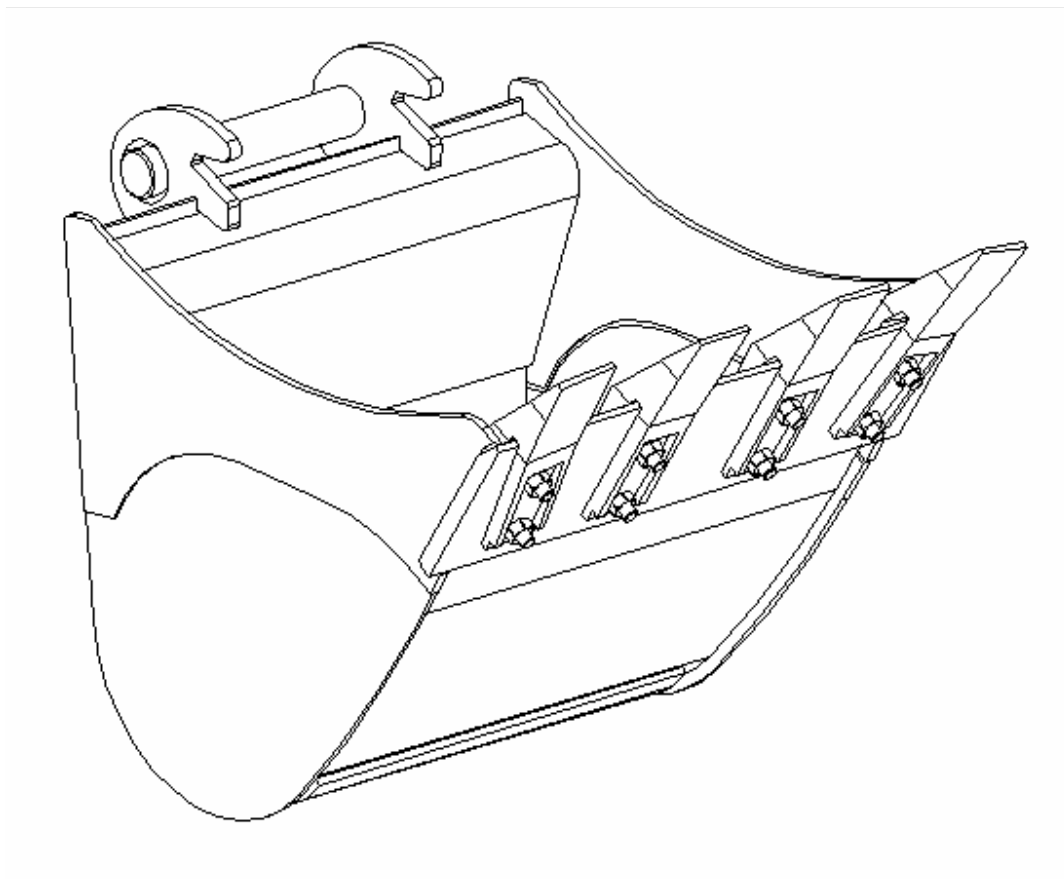


Portofoliu

Denumire produs: Cupa escavat 28Z3 L=500,600,700,800mm



Latime gabarit (mm)	Greutate (Kg.)	Volum (l.)	Calitate material	Dinti	Nr. dinti	Bolt* (mm)	Cutit frontal (mm)
500	69	86	OL 52	CATERPILAR E20.5	4	Ø40 L=247	HARDOX 16x150x500
600	78	103	OL 52	CATERPILAR E20.5	4	Ø40 L=247	HARDOX 16x150x600
700	86	120	OL 52	CATERPILAR E20.5	4	Ø40 L=247	HARDOX 16x150x700
800	95	136	OL 52	CATERPILAR E20.5	4	Ø40 L=247	HARDOX 16x150x800

*Sistemul de cuplare va fi adaptat utilajului clientului.