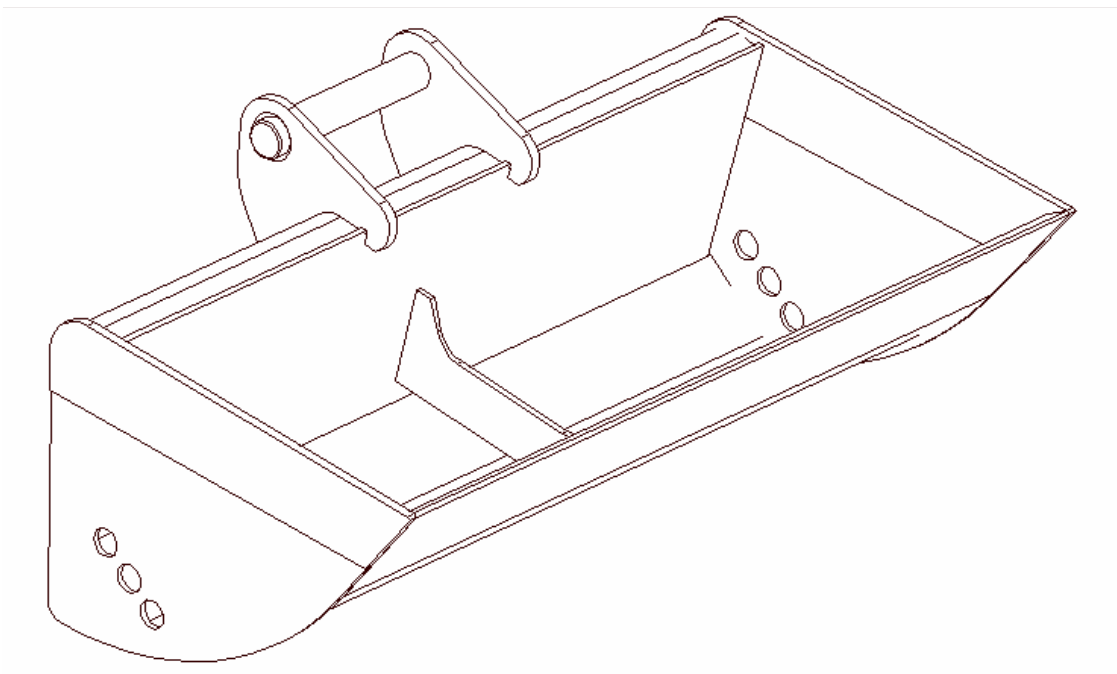


Portofoliu

Denumire produs: Cupa taluz 38Z3 L=1000,1200,1400mm



Latime gabarit (mm)	Greutate (Kg.)	Volum (l.)	Calitate material	Bolt* (mm)	Cutit frontal (mm)
1000	92	113	OL 52	Ø40 L=247	HARDOX 16X150X1000
1200	106	135	OL 52	Ø40 L=247	HARDOX 16X150X1200
1400	121	158	OL 52	Ø40 L=247	HARDOX 16X150X1400

*Sistemul de cuplare va fi adaptat utilajului clientului.