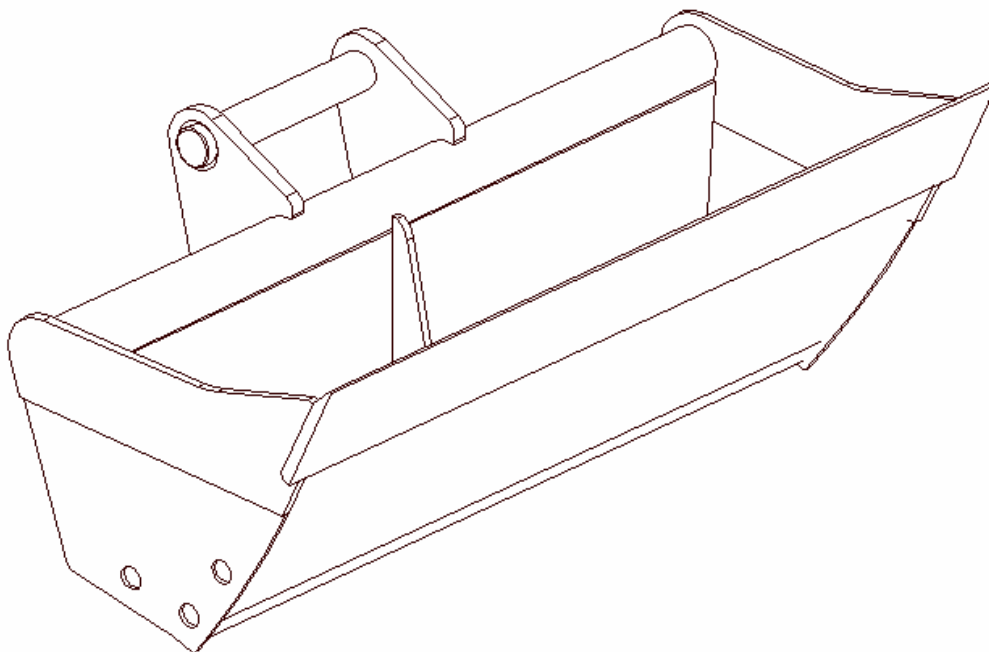


Portofoliu

Denumire produs: Cupa taluz 50Z3-6003 L=1200,1400mm



Latime gabarit (mm)	Greutate (Kg.)	Volum (l.)	Calitate material	Bolt* (mm)	Cutit frontal (mm)
1200	130	174	OL 52	Ø50 L=333	HARDOX 16x150x1200
1400	145	205	OL 52	Ø50 L=333	HARDOX 16x150x1400

*Sistemul de cuplare va fi adaptat utilajului clientului.