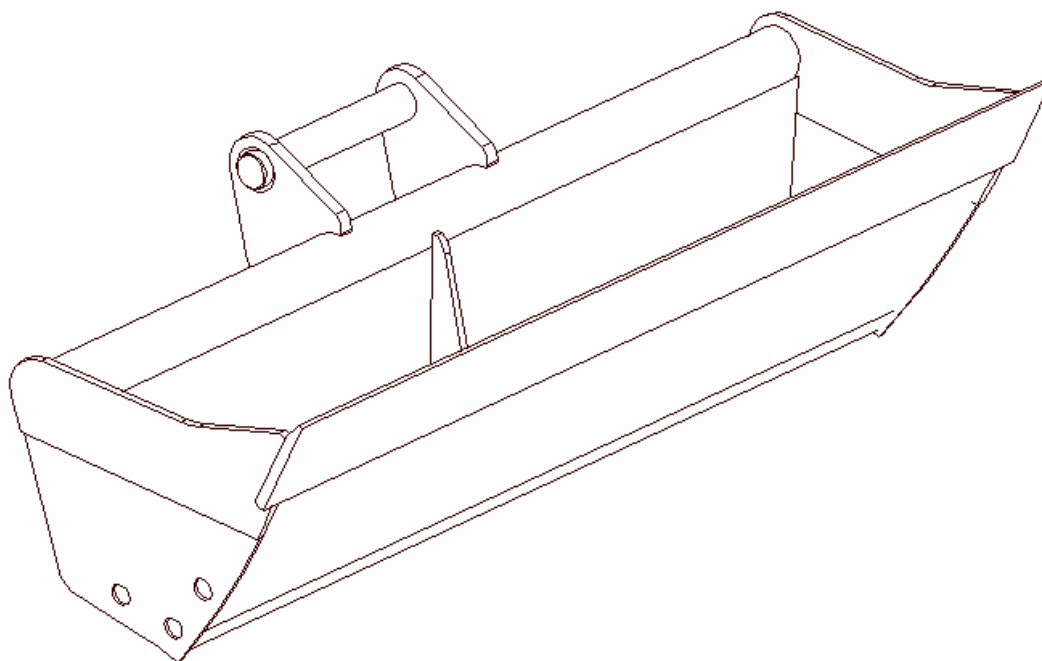


Portofoliu

Denumire produs: Cupa taluz 50Z3-6003 L=1500mm



Latime gabarit (mm)	Greutate (Kg.)	Volum (l.)	Calitate material	Bolt* (mm)	Cutit frontal (mm)
1500	151,8	220	OL 52	Tv76x6 L=1500	HARDOX 16x150x1500

*Sistemul de cuplare va fi adaptat utilajului clientului.