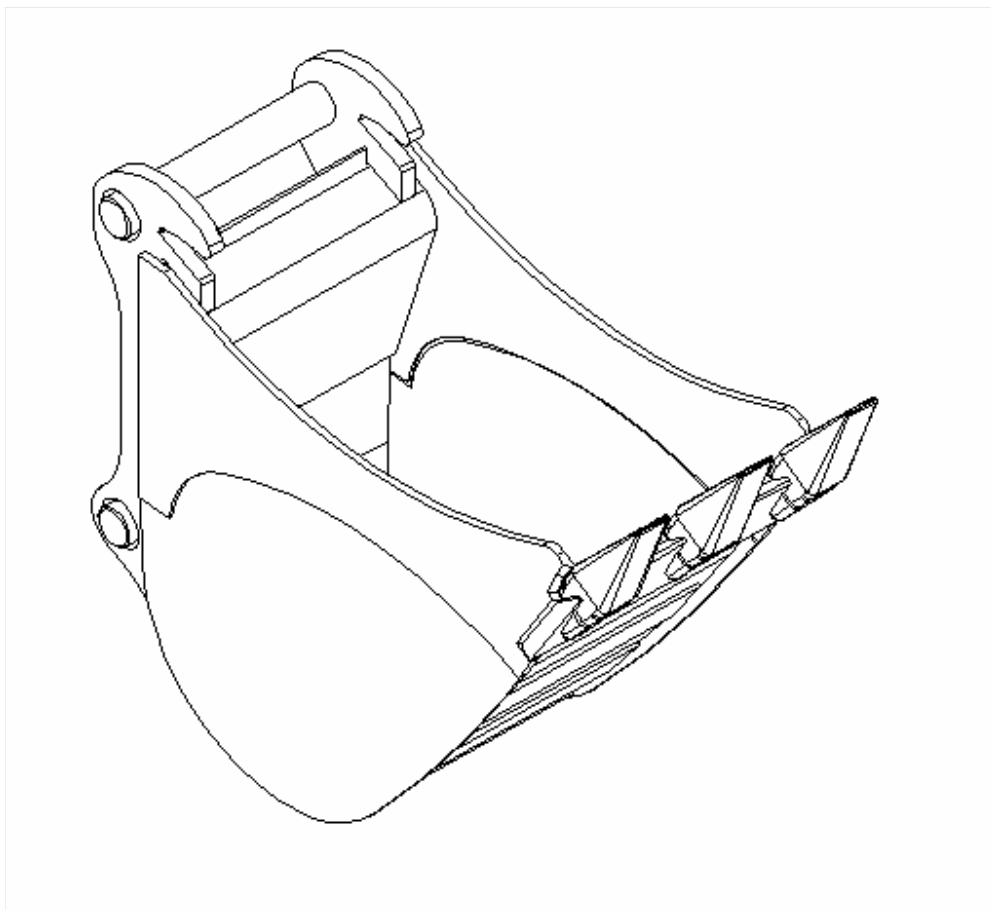


Portofoliu

Denumire produs: Cupa escavat 6003 L=350,400mm



| Latime gabarit (mm) | Greutate (Kg.) | Volum (l.) | Calitate material | Dinti | Nr. dinti | Bolt * (mm) | Cutit frontal (mm) |
|---------------------|----------------|------------|-------------------|-----------------|-----------|--------------|----------------------|
| 350 | 114 | 123 | OL 52 | CATERPILAR E350 | 3 | Ø50 L=333 | HARDOX 20x150x366 |
| 400 | 116 | 140 | OL 52 | CATERPILAR E350 | 3 | Ø50 L=333 | HARDOX 20x150x400 |

*Sistemul de cuplare va fi adaptat utilajului clientului.