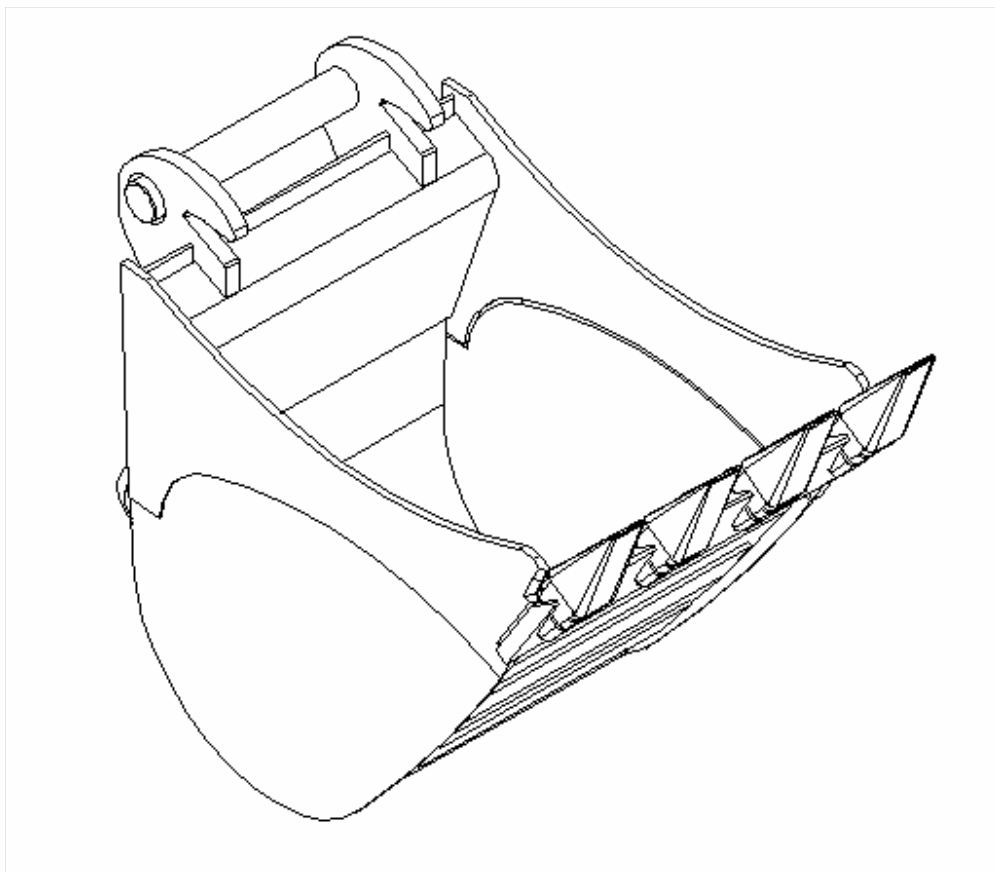


Portofoliu

Denumire produs: Cupa escavat 6003 L=500,600,700mm



Latime gabarit (mm)	Greutate (Kg.)	Volum (l.)	Calitate material	Dinti	Nr. dinti	Bolt* (mm)	Cutit frontal (mm)
500	132	176	OL 52	CATERPILAR E350	4	Ø50 L=333	HARDOX 20x150x500
600	146	210	OL 52	CATERPILAR E350	4	Ø50 L=333	HARDOX 20x150x600
700	160	245	OL 52	CATERPILAR E350	4	Ø50 L=333	HARDOX 20x150x700

*Sistemul de cuplare va fi adaptat utilajului clientului.