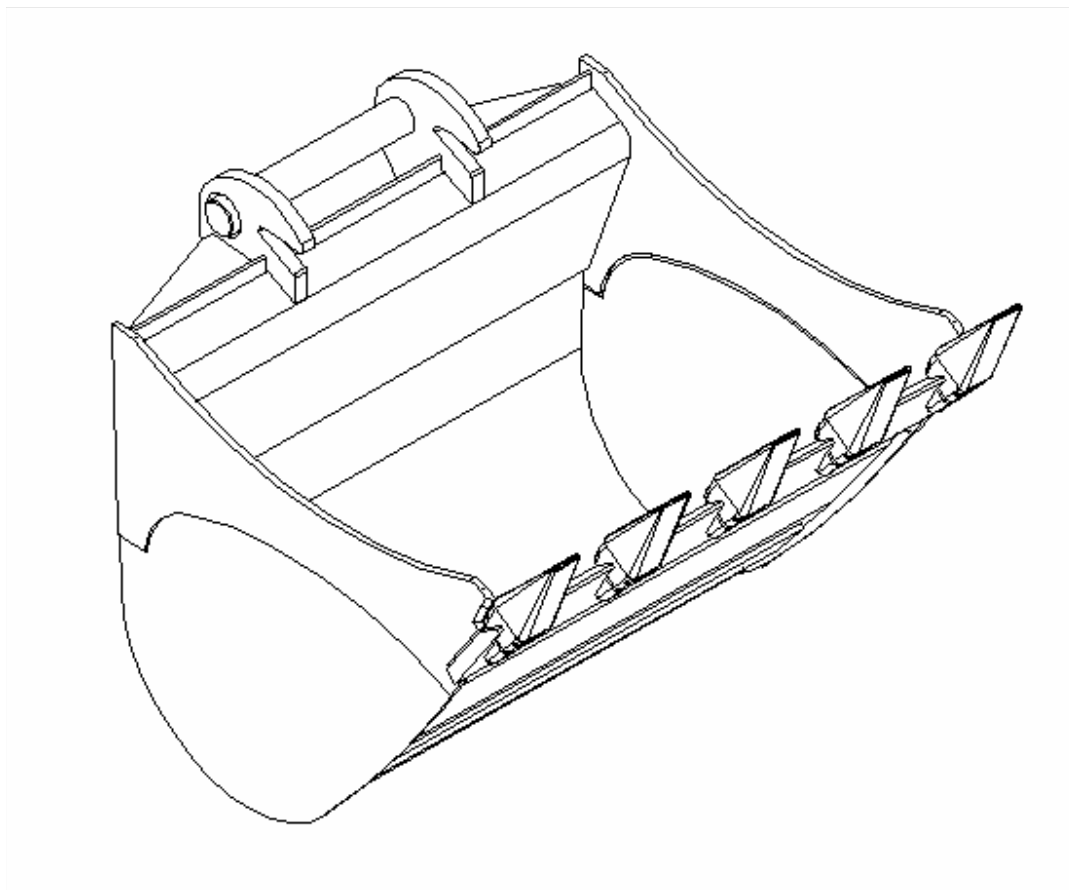


Portofoliu

Denumire produs: Cupa escavat 6003 L=800,900mm



Latime gabarit (mm)	Greutate (Kg.)	Volum (l.)	Calitate material	Dinti	Nr. dinti	Bolt* (mm)	Cutit frontal (mm)
800	176	280	OL 52	CATERPILAR E350	5	Ø50 L=333	HARDOX 20x150x800
900	190	314	OL 52	CATERPILAR E350	5	Ø50 L=333	HARDOX 20x150x900

*Sistemul de cuplare va fi adaptat utilajului clientului.