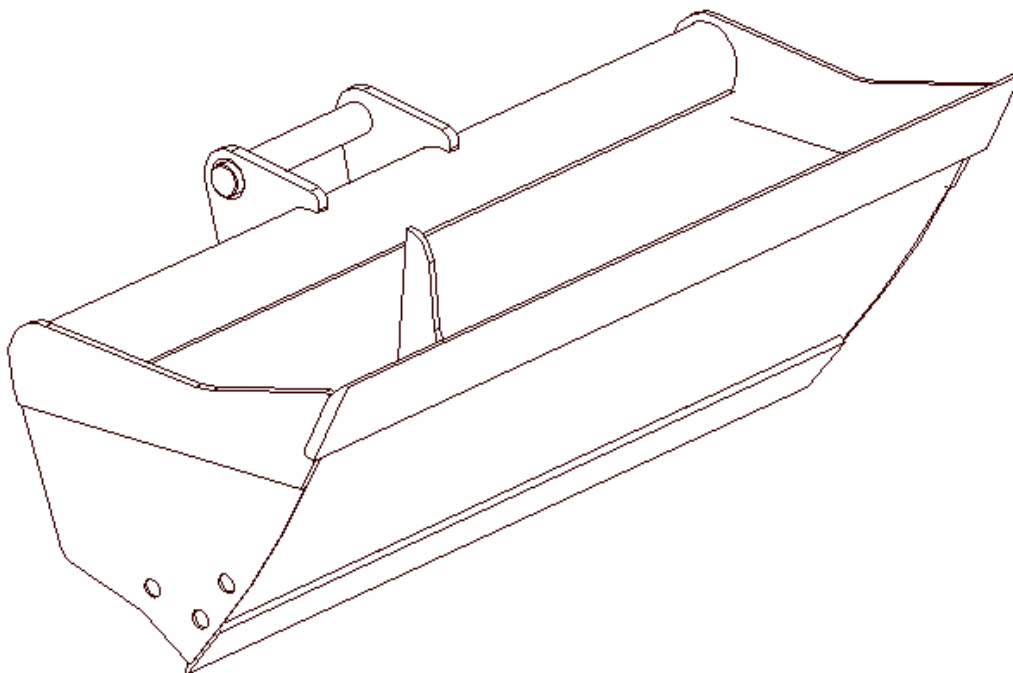


Portofoliu

Denumire produs: Cupa escavat 8003 L=1500mm



Latime gabarit (mm)	Greutate (Kg.)	Volum (l.)	Calitate material	Bolt* (mm)	Cutit frontal (mm)	Intaritura (mm)
1500	264	365	OL 52	Ø50 L=333	HARDOX 25x200x1500	Tv 114,3x8 L=1500

*Sistemul de cuplare va fi adaptat utilajului clientului.