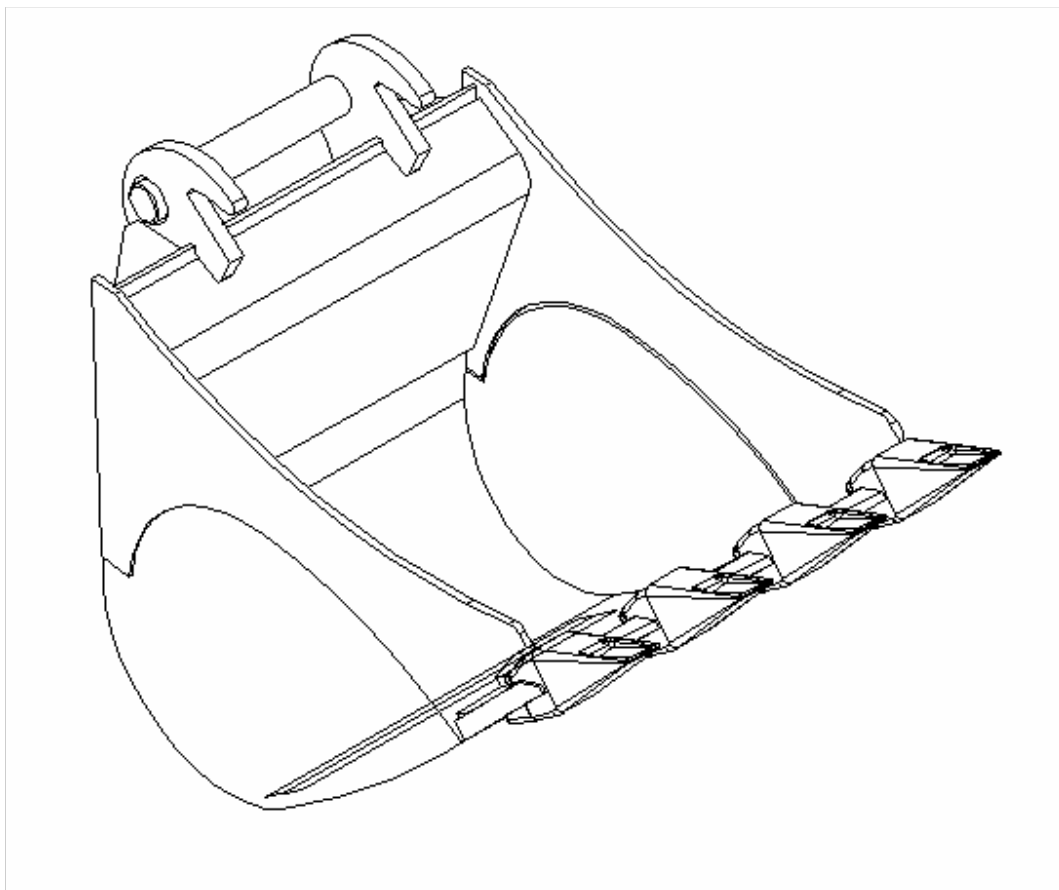


## Portofoliu

Denumire produs: Cupa escavat 8003 L=600,700mm



Latime gabarit (mm)	Greutate (Kg.)	Volum (l.)	Calitate material	Dinti	Nr. dinti	Bolt* (mm)	Cutit frontal (mm)
600	186	220	OL 52	CATERPILAR E351	4	Ø50 L=333	HARDOX 25x200x600
700	204	256	OL 52	CATERPILAR E351	4	Ø50 L=333	HARDOX 25x200x700

\*Sistemul de cuplare va fi adaptat utilajului clientului.