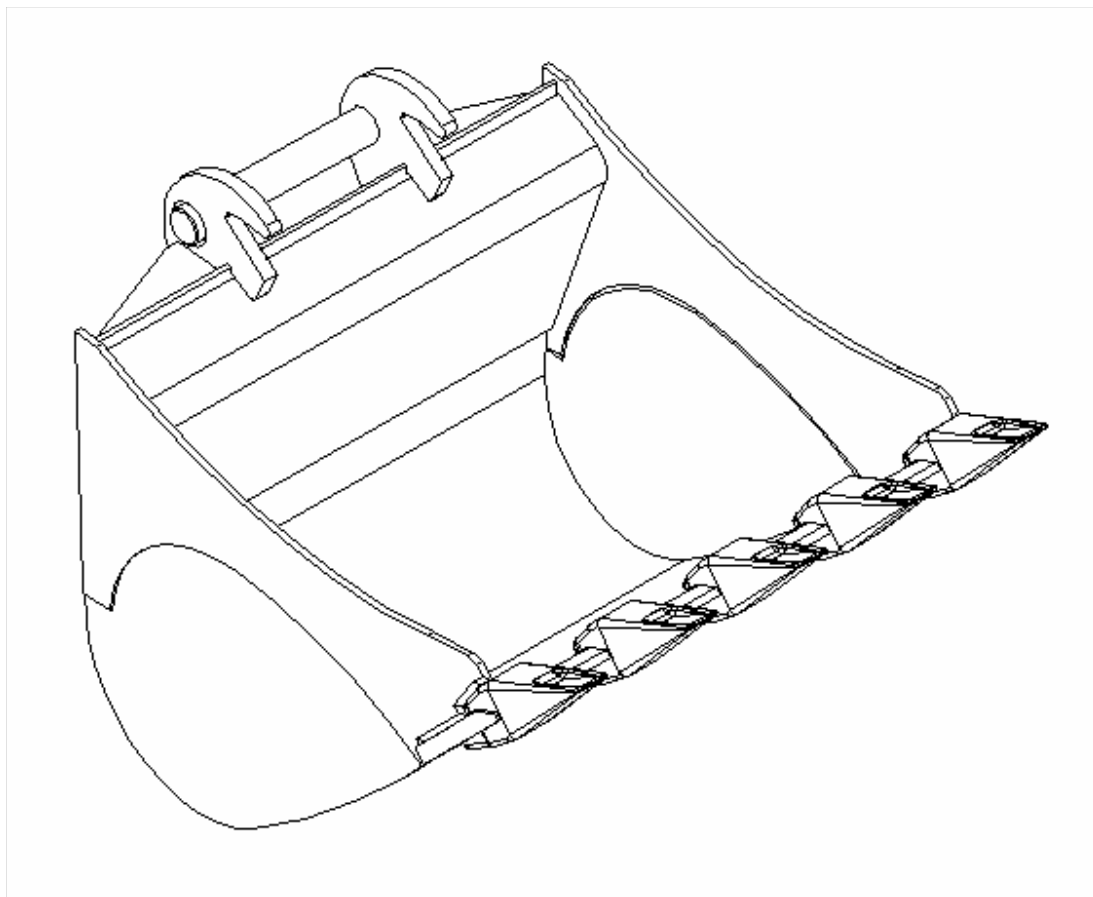


## Portofoliu

Denumire produs: Cupa escavat 8003 L=800,900,1000mm



Latime gabarit (mm)	Greutate (Kg.)	Volum (l.)	Calitate material	Dinti	Nr. dinti	Bolt* (mm)	Cutit frontal (mm)
800	228	292	OL 52	CATERPILAR E351	5	Ø50 L=333	HARDOX 25x200x800
900	246	328	OL 52	CATERPILAR E351	5	Ø50 L=333	HARDOX 25x200x900
1000	264	365	OL 52	CATERPILAR E351	5	Ø50 L=333	HARDOX 25x200x1000

\*Sistemul de cuplare va fi adaptat utilajului clientului.